



SOCKETSCAN S550 NFC MOBILE WALLET READER

The SocketScan S550, an NFC mobile wallet reader, is designed to facilitate tap-and-go mobile wallet, contactless card and NFC applications. It combines the latest 13.56 MHz contactless technology with Bluetooth LE connectivity.

Built for limited counter space and all-day reliability, we created the S550 to work with applications for loyalty, closed-loop payments, pop-up selling, events, ticket or ID verification, and other customer-related services. Together with an application, the S550 can automatically request the appropriate mobile pass from an iOS or Android host device for a franchise, store, venue, or event you are attending to ensure a fast and convenient end-user experience. The result is a simple user interaction and a high level of security by capturing a cryptographically generated payload from the mobile pass. The mobile pass then transmits the payload over secure Bluetooth to an iPad or other host device running a connected application.

The S550 is compact, portable and can run on battery or plugged into power. Convenient for use anytime, anywhere with applications running on Android, Apple iOS devices (iPad®, iPhone®, iPod touch®) and Windows. The S550 supports all NFC Forum tag types and devices compliant with the ISO 18092 standard, in addition to ISO 14443 Type A and B smart cards, ISO 15693 tags, MIFARE®, FeliCa®, CIPURSE™, NXP, and STMicro tags. It is NFC Forum, Apple Pay Value Added Service (VAS), Google Wallet, and Bluetooth SIG certified. It complies with both Apple and Google NFC protocols on iPhone and Android devices.



Digital ID / mDL (Mobile Driver's License) Reader: The S550 is an excellent choice in the new age of digital IDs and mDLs, and simplifies the mDL reading process. Many states and countries have already begun to roll out systems for mDL usage, and Socket Mobile is helping industries such as retail, commercial services, and government move into this new digital ID ecosystem. Ready to read mobile wallet mDLs out of the box, the S550 can read credentials following ISO18013-5, the standard adopted in many jurisdictions.

The S550 supports three Bluetooth profiles:

(1 & 2 are for customer app development using our CaptureSDK).

1. Smart Reader Mode (default)
2. PCSC Coupler Reader/Writer Mode
3. Basic Mode (sometimes called HID or human interface device or Keyboard Emulation)

- **Works with supported applications over Bluetooth LE in iOS, Android and Windows Bluetooth-enabled devices**
- **Meets Accessory Design Guidelines for Apple devices (Release R7)** Compliant with Android, and Windows product recommendations.
- **Reading** – Reads Apple Wallet & Google Wallet Passes, Fast NFC and RFID Reader (HF tags, labels, smart devices).
- **Writing** – Write/Encode, lock, unlock tags.
- **Long Lasting Battery** - Power to lasts a full shift.
- **Reader Mode Templates** – reader and HID mode for popular tag types. Customizable with an application over BLE
- **User Feedback** - Intuitive LED indicators and melodies let users monitor battery, Bluetooth connection and scanning status at a glance.
- **Keyboard Emulation** - The combination of the S550 (reader mode) and Socket Mobile Keyboard provides HID equivalent supposed for use in any app or web form. Fast, reliable with full error checking.
- **HID Basic Mode** - emulates a keyboard and delivers the data to the active cursor location. No software installation required.
- **Application Mode** –Along with Socket Mobile's Capture SDK enables easy integration in your applications to unite the S550 into your ecosystem.
- **Sample App** - Socket Mobile Nice2CU application, available via Apple app store and GitHub, is a simple membership check-in/checkout app demonstrating the power and potential capabilities of the solution.
- **Wireless (Bluetooth)** – connectivity with iOS, Android and Windows devices with long-range Bluetooth connection up to 330 feet (100m).
- **Easy Updates** - Firmware can be updated over Bluetooth using an iOS or Android app.
- **Developer Support Available**
- **1-Year Warranty**

SINGLE PACKAGE INCLUDES

- (1) S550, NFC Mobile Wallet Reader
- (1) USB Charging Cable

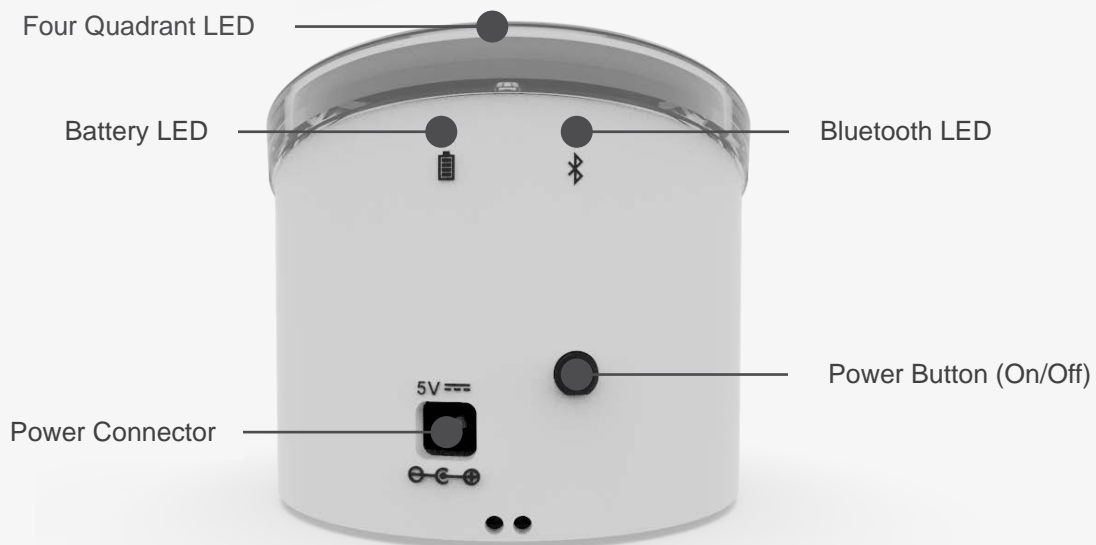
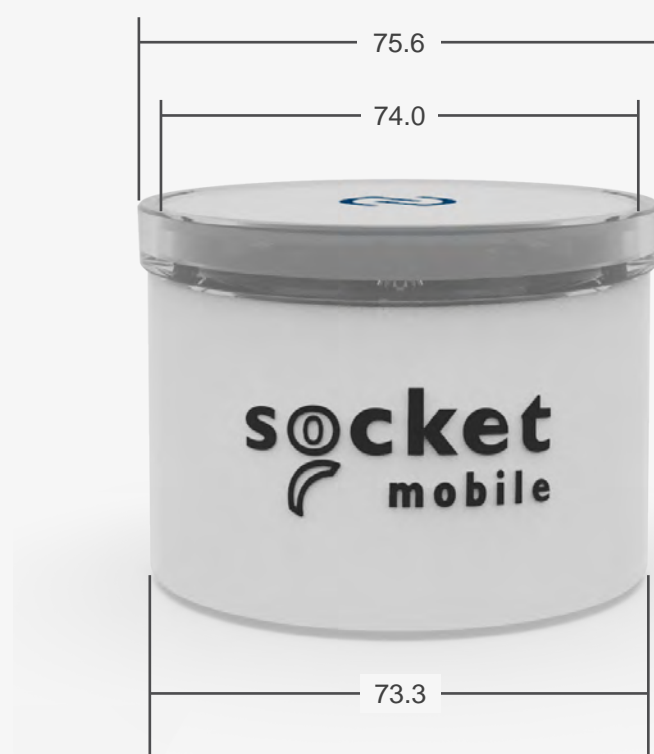
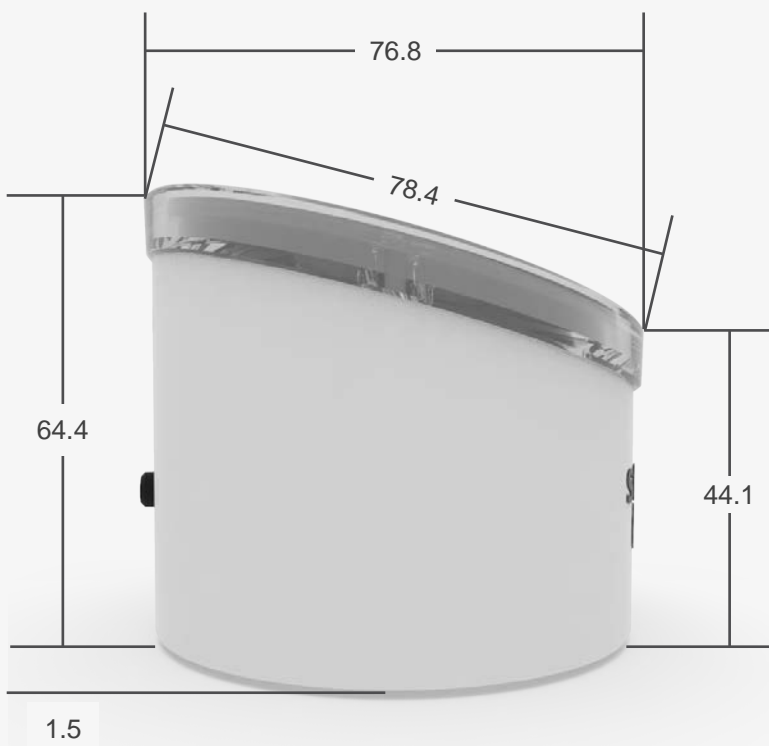
Bonus Accessories

- (1) Active Surface
- (1) Tap Here Sticker
- (1) NFC Test Card
- (1) Security Cable



The S550 is available in 2 colors:
White - TX3489-1984
Black - TX3867-2902

Weight/Mass: 2.6 oz. (74g)



READING PERFORMANCE

NFC Tags Supported: ISO15693: Vicinity Card
 ISO/IEC 14443 A and B: Mifare, Sony FeliCA, CIPURSE
 Compliant with EPC GEN 2 HF and ISO 18000-3 mode 3
 ISO 18000-3 mode 3: EPC GEN 2 HF
 NFC: ISO/IEC 18092
 Proprietary: Several
 Peer-to-Peer (P2P)
 Card Emulation

Write Mode Write mode is supported using the PCSC protocol over BLE. Compatibility is subject to the card type, content and authentication level. Please, contact Socket Mobile at support@socketmobile.com to discuss your requirements.

Maximum NFC Read Range: 0.4" - 2" (10 - 50 mm)

NFC front-end:	NXP PN5180
Carrier frequency:	13.56 MHz (RFID HF, NFC)
Read/Write Speed:	26 kbps (ISO 15693), 106kbps (ISO 14443, 212/424kbps (ISO 18092)
Antenna:	Integrated, Round 54mm x 40mm, balanced

BLUETOOTH (WIRELESS CONNECTION)

Bluetooth Radio:	Bluetooth, version 5
Bluetooth Range:	Up to 100 m (330 ft.) depending on environment, range limit is usually due to the Host Device (phone, tablet or notebook)
Bluetooth Connection:	<p>“Keyboard”- Keyboard Emulation Profile</p> <p>“Reader”- Reader Only Profile (default)</p> <p>“Coupler”- Reader/Writer Profile (advanced user)</p>

USER ENVIRONMENT

Operating Temperature:	-20° to 50° C (-4° to 122° F) (Plugged into power) 0° to 38° C (32° to 100° F) (Battery Powered)
Storage Temperature:	-40° to 70° C (-40° to 158° F)
Relative Humidity:	95% at 60° C (140° F) (non-condensing)

POWER/BATTERY

Power Plug:	USB A Male to DC Plug (1.5 meters cable)
Charge Time:	4 Hours
Battery Life - Per Full Charge:	Standby time: 16 hours Active Operation: 2,400 reads
Type of Battery	Lithium Ion Polymer
Number of Batteries Used	1
Weight of battery	35g
Percentage Lithium	26.5%
Battery mAh	1000 mAh
Number of cells per battery	1
Watt Hours per battery	3.7
Type of Cell (ex. AA)	Proprietary
Chemical Composition(ex. Alkaline)	*Lithium - polymer
Lithium Content	3.0g
Battery Voltage	3.7v
Hazmat UN Number	UN3481, P.I. 967
ROHS Compliance Indicator	Yes, included with S550
Battery only - Country of Origin	China
Commodity Code	8507.60.0000
Note:	<i>Battery life varies depending on ambient temperature, read attempts, and age of battery.</i>

Android OS	Windows 10
Apple iOS	All devices supports: Keyboard Emulation Profile, Reader Only Profile and Reader/Writer Profile

iOS



CERTIFICATION & REGULATORY

Bluetooth SIG:	Declaration ID: D048240
Electrical Safety:	FCC ID: Certified to IEC 60950-1, UL 60950-1, CAN/CSA C22.2
Environmental:	Environmental: RoHS EN 50581
EMI / RFI:	FCC Part 15 Class C, RSS 210, iCES 003, CISPR 22, CE EN55022, EN55024
Certifications:	FCC ID: LUBS550
IC ID:	2429A-S550
Contains:	FCC ID: QQQBGM18, IC: 5123A-BGM13



COMMON USES

Retail/Point of Sale - loyalty	Office use - Access control Check in/Check out
Healthcare - Read ID Badges	Authentication Loyalty Identity (PIN)
Events - Hospitality, access control, attendants	

WARRANTY

Reader:	Standard one year limited warranty
Accessories:	90 days
Extended Warranty: (sold separately)	www.socketmobile.com/socketcare



socketmobile.com	sales@socketmobile.com	sales-japan@socketmobile.com
Worldwide: +1 510 933 3000	Asia Pacific: +1 510 933 3122	Japan: +8190 9808 0518
North America: +1 800 552 3300	Germany: +41 62 834 07 80	Japan Toll-Free: +81 (800) 9190303
EMEA & Russia: +41 62 834 07 80	Switzerland: +41 62 834 07 80	Latin America: +1-510-933-3153
France: +33 970 462 241	Switzerland Toll-Free: +41 (800) 898003	UK/Ireland/South Africa: +44 (800) 0487363



SOCKETSCAN S550 NFC-LESEGERÄT FÜR MOBILE WALLETS

Der SocketScan S550, ein NFC-Lesegerät für Mobile Wallets, wurde entwickelt, um Tap-and-Go-Anwendungen für mobile Wallets, kontaktlose Karten und NFC zu ermöglichen. Das Gerät kombiniert die neueste kontaktlose 13,56-MHz-Technologie mit Bluetooth LE-Konnektivität.

Der S550 ist auf ganz tägliche Zuverlässigkeit ausgerichtet und wurde für einen begrenzten Platz am Schalter entwickelt. Das NFC-Lesegerät eignet sich für Anwendungen in den Bereichen Kundenbindung, geschlossene Zahlungskreisläufe, Pop-up-Verkaufsstellen, Veranstaltungen, Ticket- oder Ausweiskontrolle und andere kundenbezogene Dienstleistungen. Es ist in der Lage, in Verbindung mit einer Anwendung automatisch passende mobile Ausweise von einem iOS- oder Android-Hostgerät anzufordern. Das ist interessant für Franchise-Unternehmen, andere Geschäfte, Veranstaltungsorte oder Events. So gewährleisten Sie eine schnelle und bequeme Endanwendererfahrung. Ermöglicht wird eine einfache Benutzerinteraktion und ein hohes Maß an Sicherheit durch die Erfassung einer kryptografisch generierten Nutzlast aus dem mobilen Pass. Dieses Mobil-Ticket überträgt die Nutzdaten über eine sichere Bluetooth-Verbindung an ein iPad oder anderes Hostgerät, auf dem die gewünschte Anwendung aktiv und verbunden ist.

Der S550 ist kompakt, tragbar und kann sowohl im Akkubetrieb als auch am Stromnetz betrieben werden. Die Anwendungen laufen auf Android- und Apple iOS-Geräten (iPad®, iPhone®, iPod touch®) sowie unter Windows und können jederzeit und überall genutzt werden. Der S550 unterstützt sämtliche NFC-Forum-Tag-Typen sowie Geräte, die dem ISO 18092-Standard entsprechen, zusätzlich zu ISO 14443 Typ A- und B-Chipkarten, ISO 15693-Tags, MIFARE®, FeliCa®, NXP und STMicro-Tags. Er ist vom NFC Forum, Apple Pay Value Added Service (VAS), Google Wallet und Bluetooth SIG zertifiziert. Der SocketScan S550 ist sowohl mit dem Apple- als auch mit dem Google-NFC-Protokoll auf iPhone- und Android-Geräten kompatibel.



Lesegerät für digitale ID/mDL (Mobile Driver's License): Der S550 ist eine ausgezeichnete Wahl für das aufkommende Zeitalter der digitalen IDs und mDLs und vereinfacht den mDL-Leseprozess. Viele Staaten und Länder haben bereits damit begonnen, Systeme für die mDL-Nutzung einzuführen. Socket Mobile unterstützt Branchen wie den Einzelhandel, kommerzielle Dienstleistungen und Behörden beim Einstieg in dieses neue digitale ID-Ökosystem. Der S550 ist sofort einsatzbereit, er ermöglicht das Lesen von mDLs für mobile Wallets und kann auch Ausweise gemäß ISO18013-5 erfassen (in vielen Ländern geltender Standard).

Der S550 unterstützt drei Bluetooth-Profile:

(1 & 2 sind für die Entwicklung von Kundenanwendungen mit unserem Capture SDK.)

1. Smart-Reader-Modus (default)
2. PCSC-Koppler Lese-/Schreibmodus
3. Basismodus (HID – Human Interface Device/Tastaturemulation)

- **Funktioniert via Bluetooth LE mit unterstützten Anwendungen installiert auf Bluetooth-fähigen Geräten in iOS, Android und Windows.**
- **Erfüllt die Apple Design-Richtlinien für Zubehör (Release R7)** – Konform mit den Zubehörempfehlungen von Apple, Android und Windows.
- **Lesevorgänge** – Liest Apple Wallet- und Google Wallet-Pässe, schnelles NFC- und RFID-Lesegerät (HF-Tags, Etiketten, mobile Endgeräte/Smartphones).
- **Schreibmodus** – Schreiben/Kodieren, Sperren und Entsperren von Tags.
- **Langlebiger Akku** – Die Leistung reicht für eine ganze Schicht.
- **Lesemodus-Templates** – Lese- und HID-Modus für gängige Tag-Typen, anpassbar über BLE mithilfe einer Anwendung.
- **Anwenderfeedback** – Intuitiv erfassbare LED-Anzeigen und akustische Signale informieren den Benutzer über Bluetooth-Verbindung und Scan-Status.
- **Tastaturemulation** – Die Kombination aus dem S550 (im Lesemodus) und Socket Mobile Keyboard bietet ein HID-Äquivalent für die Verwendung in jeder Anwendung oder in Webformularen. Das funktioniert schnell, zuverlässig und mit vollständiger Fehlerprüfung.
- **HID-Basismodus** – Emuliert eine Tastatur und liefert die Daten an die aktive Cursor-Position. Eine Software-Installation ist nicht nötig.
- **Anwendungsmodus** – Einfache Integration in Ihre Anwendung mithilfe des Socket Mobile CaptureSDK, so finden der S550 und Ihre Arbeitsumgebung zusammen.
- **Beispielanwendung** – Nice2CU von Socket Mobile, verfügbar im Apple App Store und auf GitHub, ist eine einfache Anwendung zum Ein- bzw. Auschecken von Mitgliedern. Damit wird die Leistungsfähigkeit und potentielle Kapazität des Geräts erlebbar.
- **Bluetooth-Drahtlostechnologie** – Kompatibel mit iOS-, Android- und Windows-Geräten mit einer weitreichenden Bluetooth-Verbindung bis zu 100m.
- **Einfache Updates** – Die Firmware kann mithilfe einer iOS- oder Android-Anwendung via Bluetooth aktualisiert werden.
- **Entwickler-Support erhältlich**
- **1 Jahr Garantie**

LIEFERUMFANG (Einzelpackung)

- (1) S550, NFC-Lesegerät für mobile Wallets
- (1) USB-Ladekabel

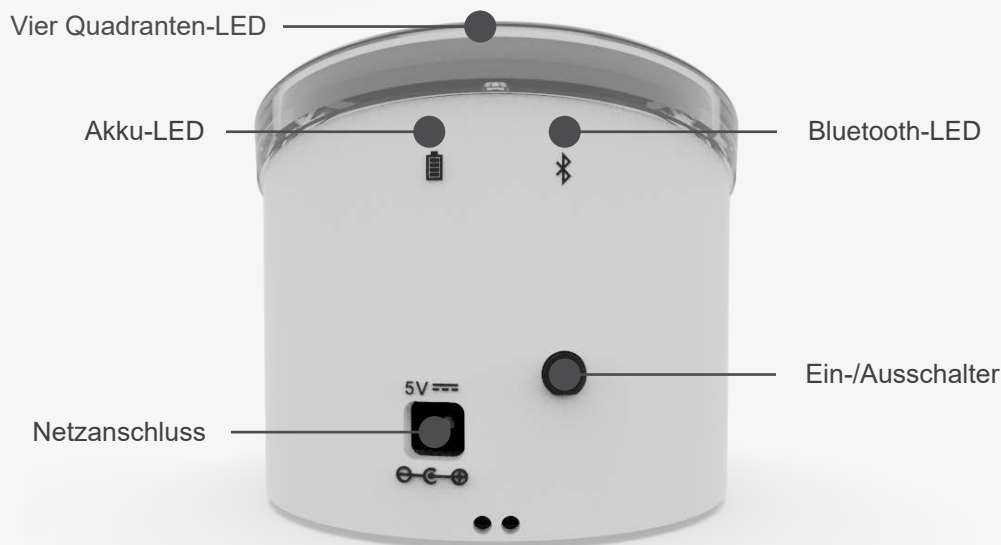
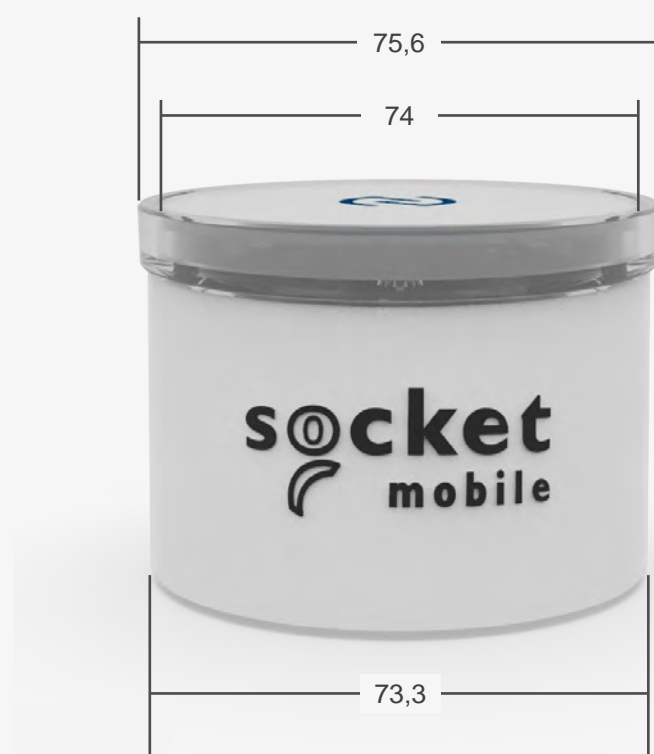
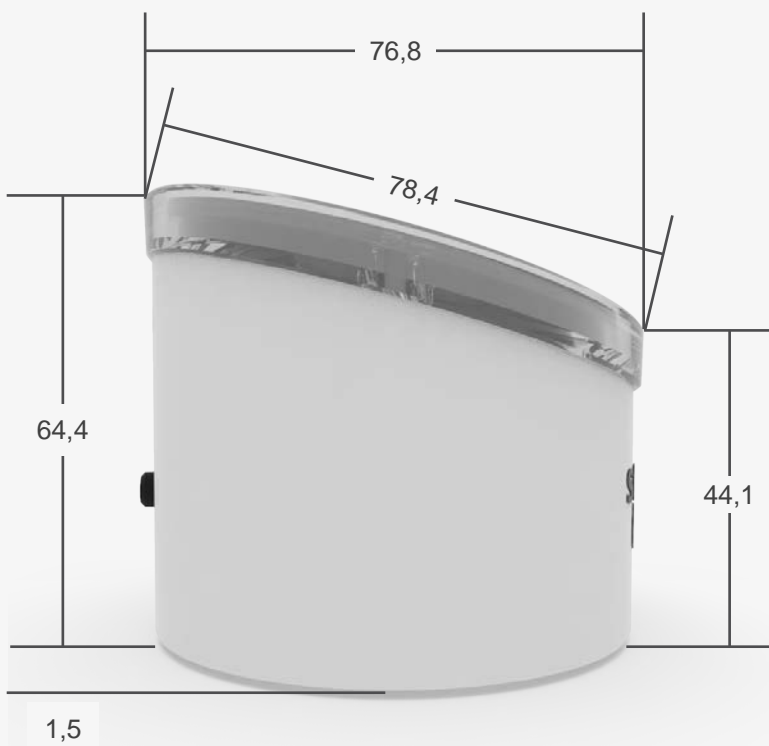
Zusätzliches Zubehör

- (1) Aktive Oberfläche
- (1) Tab-Here-Aufkleber
- (1) NFC-Testkarte
- (1) Sicherheitskabel



Der S550 ist in 2 Farben erhältlich:
 Weiß - TX3489-1984
 Schwarz - TX3867-2902

Gewicht: 74g



LESELEISTUNG

Unterstützte NFC-Tags:	ISO15693: Vicinity Card ISO/IEC 14443 A und B: Mifare, Sony FeliCA, CIPURSE Konform mit EPC GEN 2 HF und ISO 18000-3 mode 3 ISO 18000-3 Mode 3: EPC GEN 2 HF NFC: ISO/IEC 18092 Proprietär: Verschiedene Peer-to-Peer (P2P) Karten-Emulation
Schreibmodus	Der Schreibmodus wird unterstützt durch das PC/SC-Protokoll über BLE. Die Kompatibilität unterliegt dabei dem Kartentyp, dem Inhalt und der Authentifizierungsebene. Bitte kontaktieren Sie Socket Mobile unter support@socketmobile.com , um Ihre Requirements mit uns zu besprechen.
Maximale NFC-Lesereichweite:	10 - 50 mm

NFC-Frontend:	NXP PN5180
Taktfrequenz:	13,56 MHz (RFID HF, NFC)
Lese- und Schreibgeschwindigkeit:	26 kbps (ISO 15693), 106kbps (ISO 14443, 212/424kbps (ISO 18092)
Antenne:	Integriert, rund 54 mm x 40 mm, balanciert

BLUETOOTH (DRAHTLOSVERBINDUNG)

Bluetooth-Funkverbindung:	Bluetooth-Version 5
Bluetooth-Reichweite:	Bis zu 100 m, abhängig von der Umgebung, ebenso basiert die Reichweitenbegrenzung üblicherweise auf dem verwendeten Endgerät (Smartphone, Tablet oder Notebook)
Bluetooth-Verbindung:	„Tastatur“ – Tastatur-Emulationsprofil „Lesegerät“ – Nur-Lesegerät-Profil (default) „Koppler“ – Lese-/Schreib-Profil (advanced)

NUTZERUMGEBUNG

Arbeitstemperatur:	-20° bis 50° C (Netzbetrieb) 0° bis 38° C (Akkubetrieb)
Lagertemperatur:	-40° bis 70° C
Relative Luftfeuchtigkeit:	95% bei 60° C (nichtkondensierend)

LEISTUNG/AKKU

Netzstecker:	USB-A-Stecker auf DC-Stecker (1,5m-Kabel)
Ladezeit:	4 Stunden
Akkulaufzeit – Bei voller Ladung:	Standby: 16 Stunden Aktiver Betrieb: 2.400 Lesevorgänge
Akkutyp:	Lithium-Ionen-Polymer
Anzahl verwendeter Akkus:	1
Akkugewicht:	35g
Prozentualer Lithiumanteil:	26,5%
Akku-mAh:	1000 mAh
Anzahl Zellen pro Akku:	1
Wattstunden pro Akku:	3,7
Zelltyp (z. B. AA):	Proprietär
Chemische Zusammensetzung:	*Lithium-Polymer
Lithiumgehalt:	3g
Akkuspannung:	3,7V
Gefahrgut-UN-Nummer:	UN3481, P.I. 967
ROHS-Konformitätsanzeige:	Ja, im Lieferumfang des Lesegeräts enthalten
Herkunftsland des Akkus (COO):	China
Warennummer:	8507.60.0000
Hinweis:	<i>Akkuleistung ist abhängig von Umgebungstemperatur, Leseversuchen und Akkualter.</i>

Android OS	Windows 10
Apple iOS	Alle Geräte unterstützen: Tastatur-Emulationsprofil, Nur-Lese-Profil und Lese-/Schreib-Profil

iOS



ZERTIFIZIERUNGEN & REGULIERUNGEN

Bluetooth-SIG:	Deklarations-ID: D048240
Elektrische Sicherheit:	FCC-ID: Zertifiziert nach IEC 60950-1, UL 60950-1, CAN/CSA C22.2
Umweltspezifikationen:	Umweltspezifikationen: RoHS EN 50581
EMI/RFI:	FCC Teil 15 Klasse C, RSS 210, iCES 003, CISPR 22, CE EN55022, EN55024
Zertifikate:	FCC-ID: LUBS550
IC-ID:	2429A-S550
Beinhaltet:	FCC-ID: QQQBGM18, IC: 5123A-BGM13



HÄUFIGE EINSATZGEBIETE

Einzelhandel/POS – Treueprogramme	Büronutzung – Zugangskontrolle Ein-/Auschecken
Gesundheitswesen – Lesen von ID-Ausweisen	Authentifizierung Loyalty Identität (PIN)
Veranstaltungen – Bewirtung, Zugangskontrolle, Teilnehmer	

GARANTIE

Lesegerät:	1 Jahr eingeschränkte Standardgarantie
Zubehör:	90 Tage
Garantierweiterung:	www.socketmobile.com/socketcare (separat erhältlich)



socketmobile.com	sales@socketmobile.com	sales-japan@socketmobile.com
Weltweit: +1 510 933 3000	Asien-Pazifik: +1 510 933 3122	Japan: +8190 9808 0518
Nordamerika: +1 800 552 3300	Deutschland: +41 62 834 07 80	Japan/Gebührenfrei: +44 (800) 0487363
EMEA & Russland: +41 62 834 07 80	Schweiz: +41 62 834 07 80	Lateinamerika: +1-510-933-3153
Frankreich: +33 970 462 241	Schweiz/Gebührenfrei: +41 (800) 898003	Großbritannien/Irland/Südafrika: +44 (800) 0487363



SOCKETSCAN S550 LECTEUR NFC DE PORTEFEUILLE ÉLECTRONIQUE

Le SocketScan S550, un lecteur NFC de portefeuille électronique, est conçu pour faciliter l'utilisation de portefeuilles électroniques, de cartes sans contact et d'autres types d'applications NFC. Il associe la toute dernière technologie sans contact en 13,56 Mhz à la connectivité Bluetooth Low Energy (BLE).

Conçu pour un espace de travail limité et une fiabilité à toute épreuve, le S550 a été développé pour toutes sortes d'applications : programmes de fidélité, paiement en boucle fermée, boutiques éphémères, événementiel, billetterie, vérification d'identité et autres services à la clientèle. Associé à l'application de votre choix, le S550 envoie automatiquement la requête Mobile Pass adaptée aux périphériques iOS ou Android et aux lieux où vous vous trouvez : boutique, entreprise, salle de concert etc. Rapide et pratique, il est la garantie d'une expérience utilisateur optimale. Le S550 capture les données de paiement générées cryptographiquement par Mobile Pass et permet une interaction simple et efficace avec l'utilisateur ainsi qu'un niveau de sécurité élevé. Le Mobile Pass transmet les données utiles par Bluetooth à un iPad ou à tout autre appareil connecté à l'application.

Compact et facile à transporter, le S550 fonctionne sur pile ou sur secteur, est toujours prêt à l'emploi et compatible avec toutes les applications sous Android, Apple iOS (iPad®, iPhone®, iPod touch®) et Windows. Il prend en charge tous les types de tags NFC Forum et tous les appareils conformes aux normes ISO 18092 standard, ainsi que les cartes sans contact ISO 14443 Type A et B et les tags ISO 15693, MIFARE®, FeliCa®, CIPURSE™, NXP et STMicro. Certifié NFC Forum, Apple Pay "VAS" (Value Added Service), Google Wallet et Bluetooth SIG, il est conforme aux protocoles Apple et Google NFC pour appareils iPhone et Android.



Lecteur d'identité et de permis de conduire numériques : Le S550 simplifie les processus de lecture d'identifiants numériques et constitue la réponse idéale aux défis de l'ère digitale. Alors que de nombreux pays ont commencé à déployer des systèmes permettant l'usage d'identifiants numériques, Socket Mobile aide les entreprises des secteurs du commerce, des services et de l'administration à faire leur entrée dans le nouvel écosystème numérique. Livré prêt à l'emploi, le S550 est conçu pour la lecture de portefeuille électronique et d'identifiants numériques conformes aux normes ISO18013-5, le format standard adopté par la plupart des administrations.

Le S550 prend en charge trois profils Bluetooth :

(les profils 1 et 2 sont destinés au développement d'applications clients à l'aide de notre kit CaptureSDK)

1. Mode lecteur intelligent (par défaut)
2. Mode lecture/écriture du coupleur PC/SC
3. Mode de base (appelé aussi HID / Human Interface Device ou émulation clavier)

- **Fonctionne avec les applications prises en charge par les appareils iOS, Android et Windows® compatibles au Bluetooth basse consommation (BLE).**
- **Conforme aux lignes directrices d'Apple en matière de design (version R7)** et aux recommandations produits Android et Windows.
- **Lecteur** – lit rapidement les porte-monnaie électroniques Apple Wallet et Google Wallet ainsi que les tags NFC & RFID (tags HF, étiquettes, dispositifs intelligents).
- **Encodeur** – écrit/encode, verrouille et déverrouille tout type de tag.
- **Batterie longue durée** – autonome pendant l'équivalent d'une journée de travail.
- **Templates de lecture** – mode lecteur et HID pour les types de tags les plus courants. Personnalisable par application via Bluetooth basse consommation.
- **Informations utilisateur** – grâce aux témoins LED intuitifs et aux signaux sonores, contrôlez d'un coup d'œil le niveau de la batterie, la connexion Bluetooth et le statut de numérisation.
- **Émulation clavier** – la combinaison du S550 (en mode lecteur) et du clavier Socket Mobile fournit l'équivalent HID requis par les applications ou les formulaires en ligne. Rapide, fiable et doté d'une fonction de détection des erreurs.
- **Mode de base HID** – émulation de clavier et affichage des données à l'emplacement du curseur actif. Ne nécessite aucune installation de logiciel.
- **Mode Application** – le kit CaptureSDK de Socket Mobile permet d'intégrer facilement le S550 dans vos applications et dans votre écosystème.
- **Application modèle** – l'application Nice2CU de Socket Mobile, disponible sur Apple Store et GitHub, est une application de gestion d'adhésion simple qui démontre la puissance et les capacités potentielles offertes par la solution.
- **Mobilité (Bluetooth)** – connectivité garantie avec les appareils iOS, Android et Windows à bluetooth longue portée (jusqu'à 100 m).
- **Mises à jour faciles** – le firmware du S550 est actualisable par Bluetooth avec une application iOS ou Android.
- **Programme assistance développeurs**
- **1 an de garantie**

CONTENU DU PACK

(1) S550, lecteur NFC de portefeuille électronique

(1) Câble d'alimentation USB

Accessoires bonus

(1) Surface active

(1) Auto-collant "Tap here"

(1) Carte test NFC

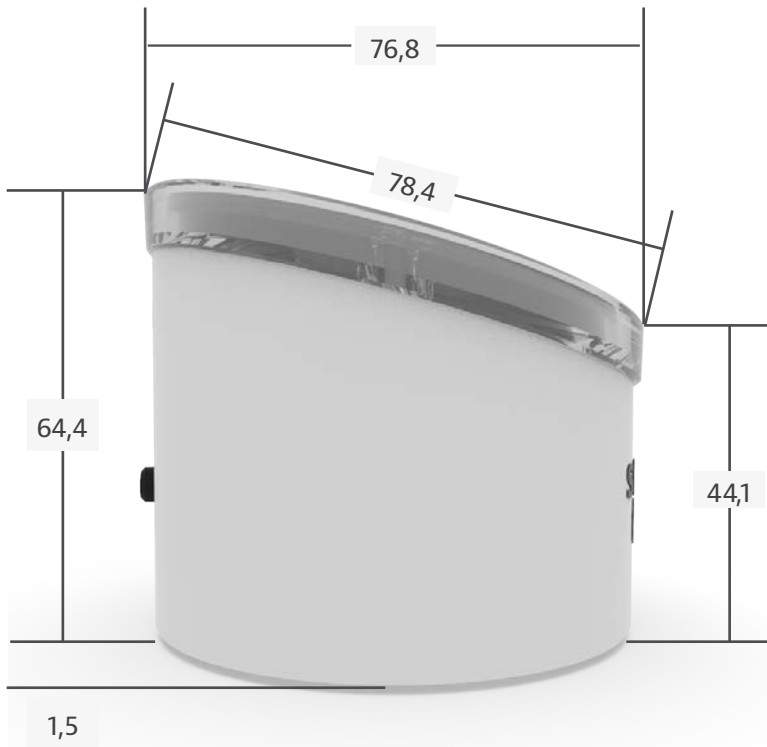
(1) Câble de sécurité



Le S550 est disponible en 2 couleurs :
Blanc - TX3489-1984
Noir - TX3867-2902

CARACTÉRISTIQUES PHYSIQUES

Poids / masse 74 g



LED quatre quadrants

LED batterie

LED Bluetooth

Connecteur d'alimentation

Bouton marche/arrêt



PERFORMANCES DE LECTURE

Tags NFC pris en charge

ISO15693 : carte vicinity
ISO/IEC 14443 A et B : Mifare, Sony FeliCA, CIPURSE,
Compatible EPC GEN 2 HF et ISO 18000-3 mode 3 ISO 18000-3 mode 3 : EPC GEN 2 HF
NFC : ISO/IEC 18092
Propriétaire : multiples
Transfert pair à pair (P2P)
Émulation de carte

Mode écriture

Le mode encodeur est pris en charge via le protocole PC/SC par BLE. La compatibilité dépend du type de carte, du contenu et du niveau d'authentification. Veuillez contacter Socket Mobile par support@socketmobile.com pour nous faire part de vos besoins.

Portée de lecture
NFC maximum

10 à 50 mm

TYPE DE LECTEUR NFC

Frontend NFC	NXP PN5180
Fréquence	13.56 MHz (RFID HF, NFC)
Vitesse de lecture/écriture	26 kbps (ISO 15693), 106kbps (ISO 14443, 212/424kbps (ISO 18092)
Antenne	Intégrée, ronde 54 mm x 40 mm, équilibrée

BLUETOOTH (CONNEXION SANS FIL)

Radio Bluetooth	Bluetooth, version 5
Portée Bluetooth	jusqu'à 100 m selon l'environnement d'utilisation, la limite de portée dépend généralement du périphérique connecté (smartphone, tablette ou ordinateur portable)
Connexion Bluetooth	"Clavier" - profil émulation clavier "Lecteur" - profil lecture seule (par défaut) "Coupleur" - profil lecture / écriture (utilisateurs avancés)

ENVIRONNEMENT UTILISATEUR

Température de service	-20° à 50° C (branché sur le secteur) 0° à 38° C (alimenté par batterie)
Température de stockage	-40° à 70° C
Humidité relative	95% à 60° C (sans condensation)

ALIMENTATION/BATTERIE

Fiche d'alimentation	USB A Mâle à prise CC (longueur du câble: 1,5 mètre)
Durée de charge	4 heures
Autonomie - par charge complète	Veille : 16 heures Fonctionnement : 2 400 lectures
Type de batterie	Lithium-ion polymère
Nombre de batteries utilisées	1
Poids de la batterie	35 g
Pourcentage de lithium	26,5 %
Capacité de la batterie	1000 mAh
Nombre de cellules par batterie	1
Nombre de watt heure par batterie	3,7
Type de cellules (p. ex. AA)	Propriétaire
Composition chimique (p. ex. alcaline)	*Lithium - polymère
Quantité de lithium	3,0 g
Tension de la batterie	3,7 V
Numéro d'identification des marchandises dangereuses établi par les Nations Unies	: UN3481, P.I. 967
Indicateur de conformité ROHS	Oui. Fourni avec le lecteur
Battery only - Country of Origin	Chine
Commodity Code	8507.60.0000
À noter :	<i>La durée de vie de la batterie dépend de la température, du nombre de lectures effectuées ainsi que de l'âge de la batterie</i>

Android OS	Windows 10
Apple iOS	Les lecteurs Socket Mobile prennent en charge les profils émulation clavier, lecteur et lecteur/encodeur.

iOS

iPadOS



RÉGLEMENTATION ET CERTIFICATION

Bluetooth SIG	Numéro de déclaration : D048240
Sécurité électrique	Nr. FCC ID : certifié IEC 60950-1, UL 60950-1, CAN/CSA C22.2
Environnement	Norme environnementale RoHS EN 50581
Perturbation électromagnétique	FCC Part 15 Classe C, RSS 210, iCES 003, CISPR 22, CE EN55022, EN55024
Certification	FCC ID LUBS550
Nr. IC	2429A-S550
Contenu	FCC ID QOQBGM18, IC 5123A-BGM13



APPLICATIONS

Points de vente/commerces - programmes de fidélité	Bureaux - contrôle d'accès check in/check out
Secteur de la santé - lecture de badges d'identité	Authentication pour le commerce électronique (PIN)
Événementiel - hôtellerie, contrôle d'accès, public	

GARANTIE

Lecteur	garantie standard limitée à un an
Accessoires	90 jours
Extension de garantie (vendue séparément)	https://sckt.tech/socketcare-fr



socketmobile.com	sales@socketmobile.com	sales-japan@socketmobile.com
International +1 510 933 3000	Asie Pacifique +1 510 933 3122	Japon +8190 9808 0518
Amérique du Nord +1 800 552 3300	Allemagne +41 62 834 07 80	Japon numéro gratuit +81 (800) 9190303
EMEA & Russie +41 62 834 07 80	Suisse +41 62 834 07 80	Amérique latine +1-510-933 3153
France +33 970 462 241	Numéro gratuit +41 (800) 898003	UK/Irlande/Afrique du Sud +44 (800) 0487363



SOCKETSCAN S550

非接触 メンバーシップカード・リーダー/ライター

SocketScanS550は最新の13.56MHz非接触テクノロジーとBluetoothLE接続を組み合わせた据え置き型の非接触型メンバーシップカードリーダー/ライターです。

S550を使うと、適切なアプリケーションとの組み合わせでポイントカード、メンバーシップカードなどを非接触で読むことができます。

S550は、アプリケーションで、iOSまたはAndroidホストデバイスから、お見せやイベントなどで使うモバイルパスを自動的に要求し、エンドユーザーの高速で便利な体験を

保証します。S550は、モバイルパスから暗号化されて生成されたペイロードをキャプチャすることにより、ユーザーの操作は簡単になり、高レベルのセキュリティを保証し

ます。

次に、モバイルパスは、安全なBluetoothを介してペイロードをiPadまたは接続されたアプリケーションを実行している他のホストデバイスに送信します。

S550は物理的および論理的なアクセス制御や在庫追跡のためのハンズフリー検証など、幅広いソリューションを備えたアプリケーションに最適です。S550は3つの

Bluetoothプロファイルをサポートしています: 1) HIDキーボードエミュレーション(ネイティブアプリサポート用)、2) リーダー(デフォルトモード)、および3) カプラーリーダー/

ライター(後の二つはキャプチャSDKを使用した顧客アプリ開発が必要)。

S550はスタイリッシュでコンパクトなデザインで、長時間動作の電池駆動ですが、主に電源に接続しながら据え置きで使うように設計されています。Android、

Apple iOSデバイス(iPad®, iPhone®, iPodtouch®)およびWindowsで実行されているアプリケーションで、いつでもどこでも使用できます。

S550は、ISO 14443タイプAおよびBスマートカード、ISO 15693タグ、MIFARE®, FeliCa®, CIPURSE™、NPX、STMicroタグなど、ほとんどのNFCタグとISO18092標準に準拠したデバイスをサポートするアプリケーションで使用できます。これは、Googleウォレットの認定と、Apple Payの「VAS」(付加価値サービス)の認定を受けています。

iPhoneおよびAndroidデバイスでのAppleおよびGoogleNFCプロトコルの両方に準拠しています



Features

- ・ iOS、Android、およびWindowsBluetooth対応デバイスのBluetoothLEを介してサポートされているアプリケーションで動作します
- ・ AndroidおよびWindows製品の推奨事項に準拠したAppleデバイス(リリースR7)のアクセサリ設計ガイドラインに準拠しています。
- ・ 読み取り: AppleWalletおよびGoogleWallet Pass、高速NFCおよびRFIDリーダー(HFタグ、ラベル、スマートデバイス)を読み取ります。
- ・ 書き込み: タグの書き込み/エンコード、ロック、アンロック。
- ・ 長持ちするバッテリー: 16時間の連続動作。
- ・ リーダーモードテンプレート: 一般的なタグタイプのリーダーおよびHIDモード。BLE経由のアプリケーションでカスタマイズ可能
- ・ ユーザーフィードバック-直感的なLEDインジケーターとメロディーにより、ユーザーはバッテリー、Bluetooth接続、スキャンステータスを一目でモニターできます。
- ・ キーボードエミュレーション: S550(リーダーモード)とSocket Mobile Keyboardの組み合わせにより、アプリやWebフォームへの読み取りを、完全なエラーチェックを備えた高速で信頼性の高いHID接続で行えます
- ・ HID基本モード: キーボードをエミュレートし、アクティブなカーソル位置にデータを配信します。ソフトウェアのインストールは必要ありません。
- ・ アプリケーションモード: SocketMobileのCaptureSDKとともに、アプリケーションに簡単に統合して、S550をエコシステムに統合できます。
- ・ サンプルアプリ: AppleAppStoreとGitHubから入手できるSocketMobile Nice2CUアプリケーションは、ソリューションの能力と潜在的な機能を示すシンプルなメンバーシップチェックイン/チェックアウトアプリです。
- ・ ワイヤレス(Bluetooth): 最大100mの長距離Bluetooth接続を備えたiOS、Android、およびWindowsデバイスとの接続。
- ・ 簡単な更新: ファームウェアは、iOSまたはAndroidアプリを使用してBluetooth経由で更新できます。
- ・ 1年保証。

- (1) S550本体
- (1) USB充電ケーブル

ボーナスアクセサリ

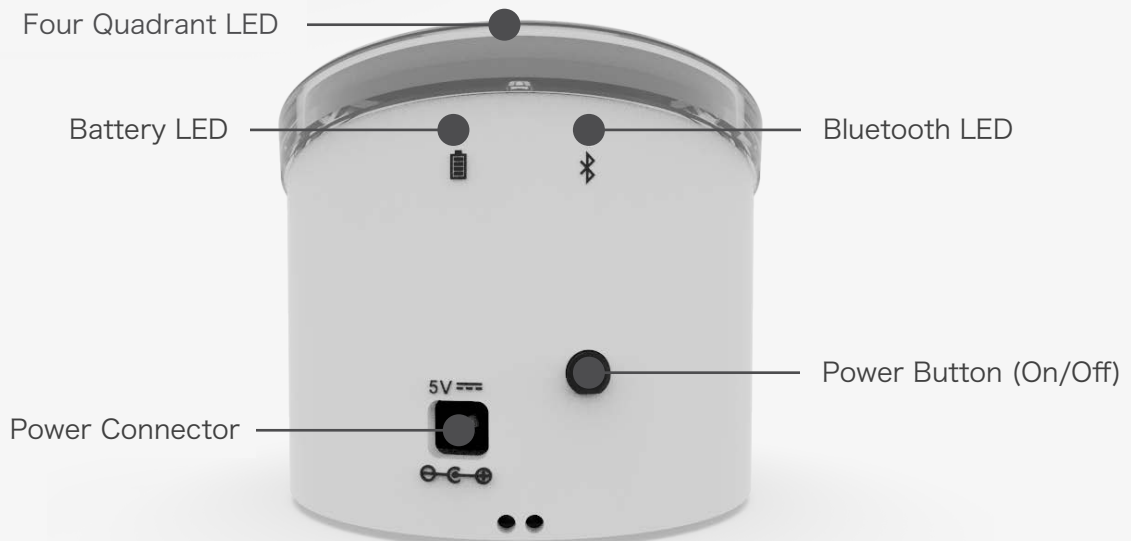
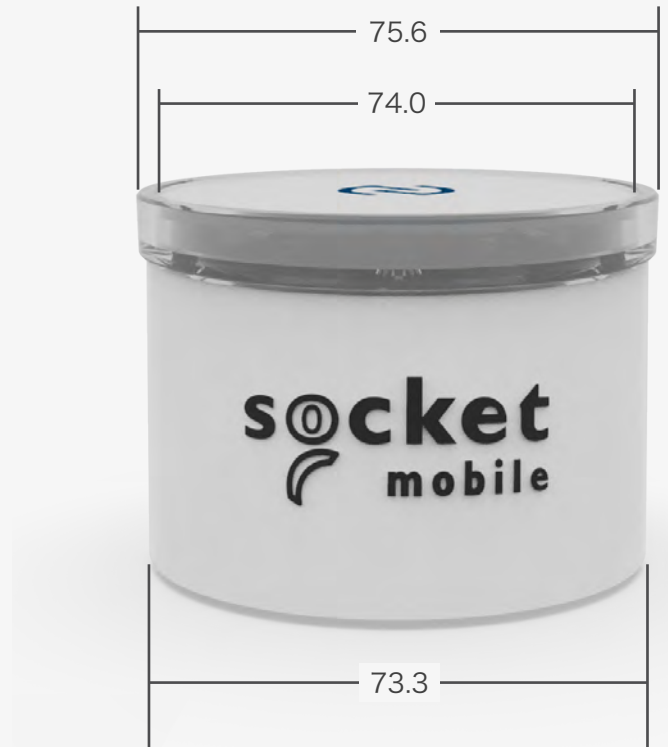
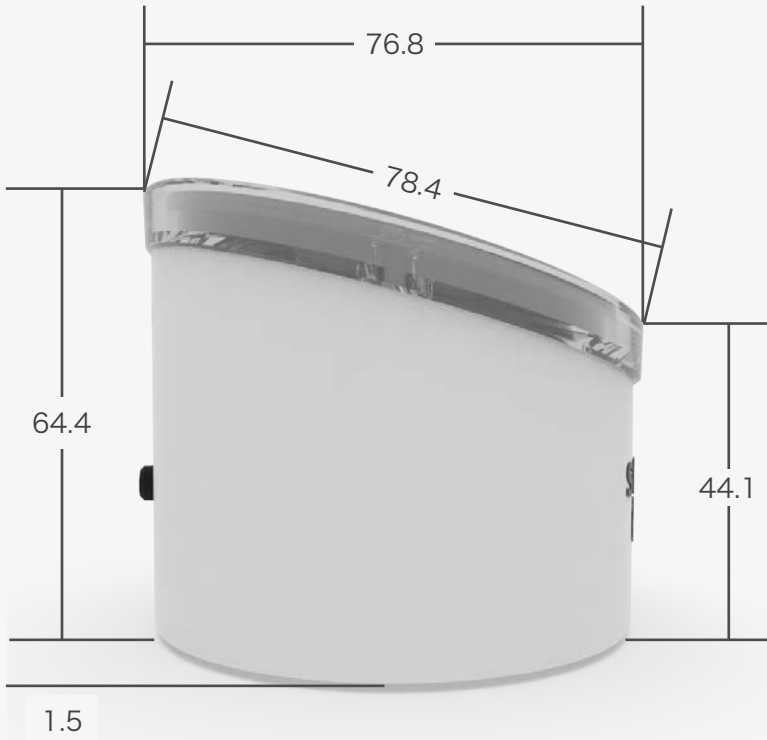
- (1) 表面滑り止めフィルム
- (1) Tap Hereステッカー
- (1) NFCテストカード
- (1) セキュリティーケーブル



S550 は2色から選べます::
 White - TX3489-1984
 Black - TX3867-2902

PHYSICAL CHARACTERISTICS

Weight/Mass: 2.6 oz. (74g)



サポートするNFCタグ:	ISO15693: Vicinity Card ISO/IEC 14443 A and B: Mifare, Sony FeliCA, CIPURSE Compliant with EPC GEN 2 HF and ISO 18000-3 mode 3 ISO 18000-3 mode 3: EPC GEN 2 HF NFC: ISO/IEC 18092 Proprietary: Several Peer-to-Peer (P2P) Card Emulation
書き込みモード:	書き込みモードはBLEを介して、PCSCプロトコルを使って行われます。互換性はカードタイプ、コンテンツ、認証レベルによります。
NFC読み取り距離:	0.4" - 2" (10 - 50 mm)

NFCリーダータイプ

NFCフロントエンド:	NXP PN5180
キャリア周波数:	13.56 MHz (RFID HF, NFC)
リードライト速度:	26 kbps (ISO 15693), 106kbps (ISO 14443, 212/424kbps (ISO 18092)
アンテナ:	Integrated, Round 54mm x 40mm, balanced

BLUETOOTH (WIRELESS CONNECTION) 

Bluetooth Radio:	Bluetooth, version 5
Bluetooth Range:	最大100m。ホストデバイスのBluetooth距離に依存します
Bluetooth 接続モード:	"Keyboard"- Keyboard Emulation Profile "Reader"- Reader Only Profile (default) "Coupler"- Reader/Writer Profile (advanced user)

使用環境

動作温度:	-20° to 50° C (-4° to 122° F) (Plugged into power) 0° to 38° C (32° to 100° F) (Battery Powered)
保存温度:	-40° to 70° C (-40° to 158° F)
相対湿度:	95% at 60° C (140° F) (non-condensing)

COMMON USES

Retail/Point of Sale - loyalty	Office use - Access control Check in/Check out
Healthcare - Read ID Badges	Authentication Loyalty Identity (PIN)
Events - Hospitality, access control, attendants	

WARRANTY

Reader:	Standard one year limited warranty
Accessories:	90 days
Extended Warranty: (別売)	https://sckt.tech/socketcare-jp



電源プラグ:	USB A Male to DC Plug (1.5 長ケーブル)
充電時間:	4 Hours
満充電からの電池持ち時間:	待機時間: 16 時間 リード回数: 2,400 回
電池	リチウムイオンポリマー
電池の数量	1
電池の重量	35g
リチウムパーセント	26.5%
電池容量	1000 mAh
電池当たりのセルの数	1
電池当たりのワット数	3.7
セルのタイプ	専用
科学的混合物	*リチウムポリマー
リチウム含有量	3.0g
電池の電圧	3.7v
Hazmat UN Number	UN3481, P.I. 967
ROHS 準拠表示	Yes, included with S550
原産国	China
Commodity Code	8507.60.0000
備考:	電池の持ち時間は周囲温度や操作回数、電池の使用履歴に依存します。

サポートするOS

Android OS	Windows 10
Apple iOS	全てKeyboard Emulation Profile, Reader Only Profile並びにReader/WriterProfileをサポート

iOS

iPadOS



CERTIFICATION & REGULATORY

Bluetooth SIG:	Declaration ID: D048240
Electrical Safety:	FCC ID: Certified to IEC 60950-1, UL 60950-1, CAN/CSA C22.2
Environmental:	Environmental: RoHS EN 50581
EMI / RFI:	FCC Part 15 Class C, RSS 210, iCES 003, CISPR 22, CE EN55022, EN55024
CC ID:	LUBS550
IC ID:	2429A-S550
Contains:	FCC ID: QOQBGM18, IC: 5123A-BGM13
Telec:	R020-210091



socketmobile.com

Worldwide: +1 510 933 3000
North America: +1 800 552 3300
EMEA & Russia: +41 62 834 07 80
France: +33 970 462 241

sales@socketmobile.com

Asia Pacific: +1 510 933 3122
Germany: +41 62 834 07 80
Switzerland: +41 62 834 07 80
Switzerland Toll-Free: +41 (800) 898003

sales-japan@socketmobile.com

Japan: +8190 9808 0518
Japan Toll-Free: +81 (800) 9190303
Latin America: +1-510-933-3153
UK/Ireland/South Africa: +44 (800) 0487363